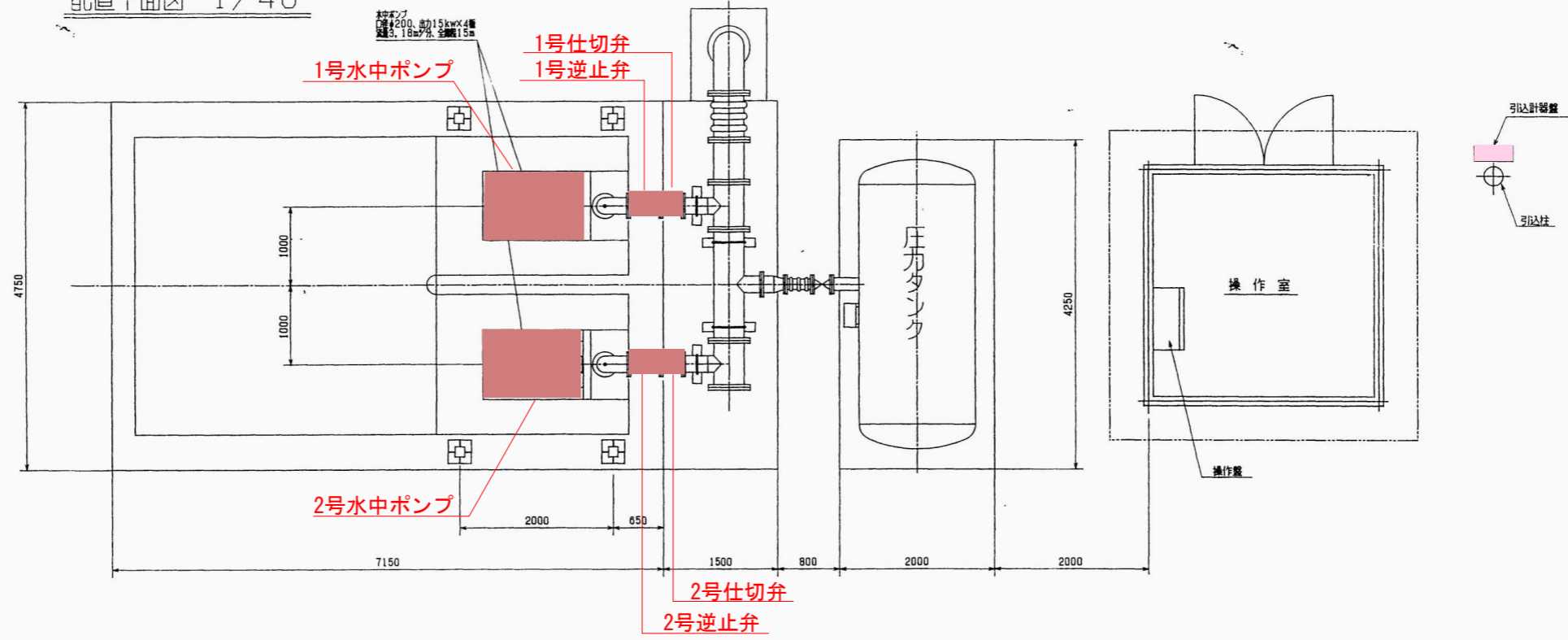


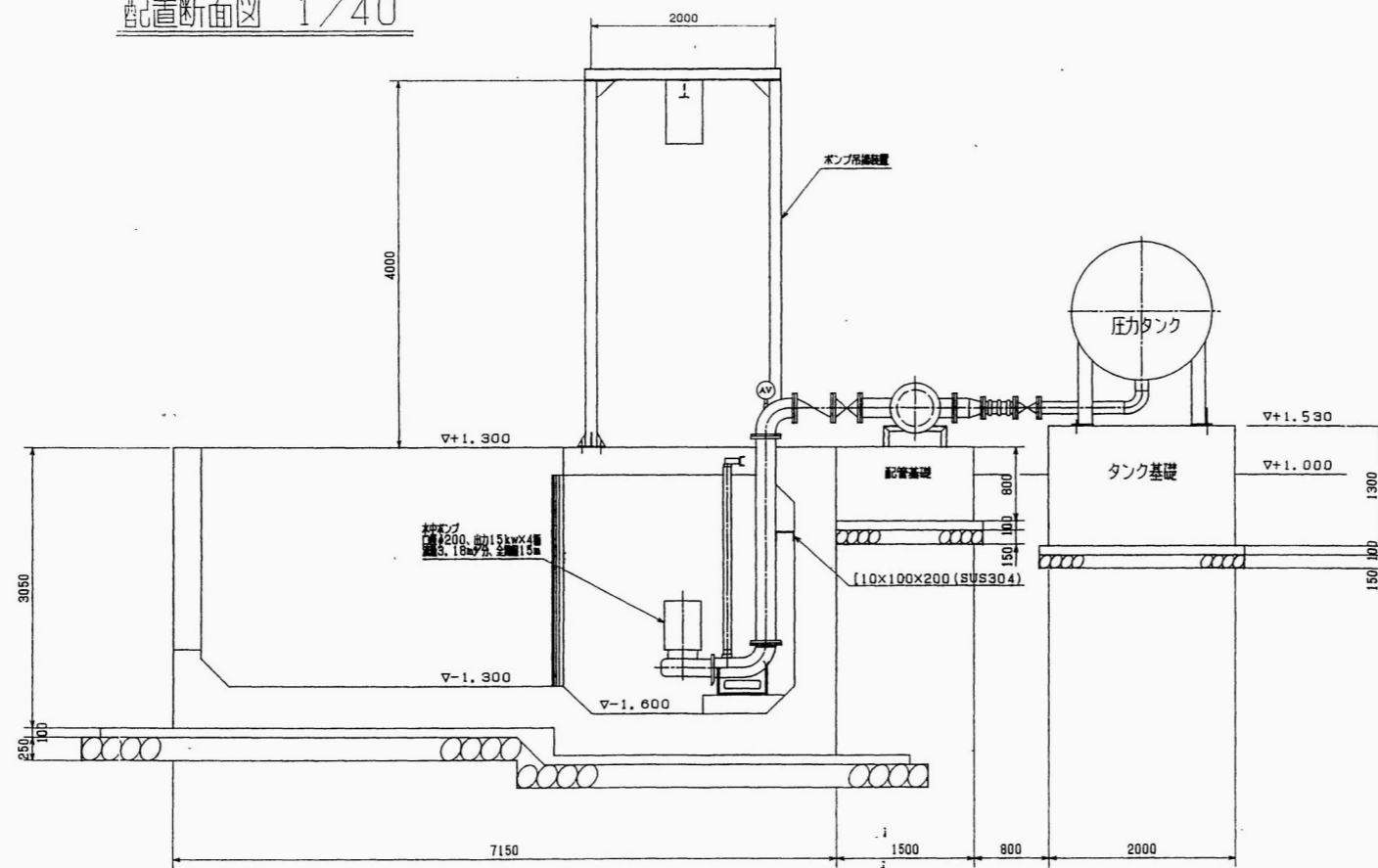
[2工区揚水機場]

工事名	R8阿南 長寿命化 見能林2期 2工区地排水機場補修工事(企育)		
路線名	見能林2期地区		
工事箇所	阿南市七見町他		
図面名	ポンプ		
縮尺	図示	図面番号	1 / 12
会社名			
事業者名	徳島県阿南農林事務所		

配置平面図 1/40



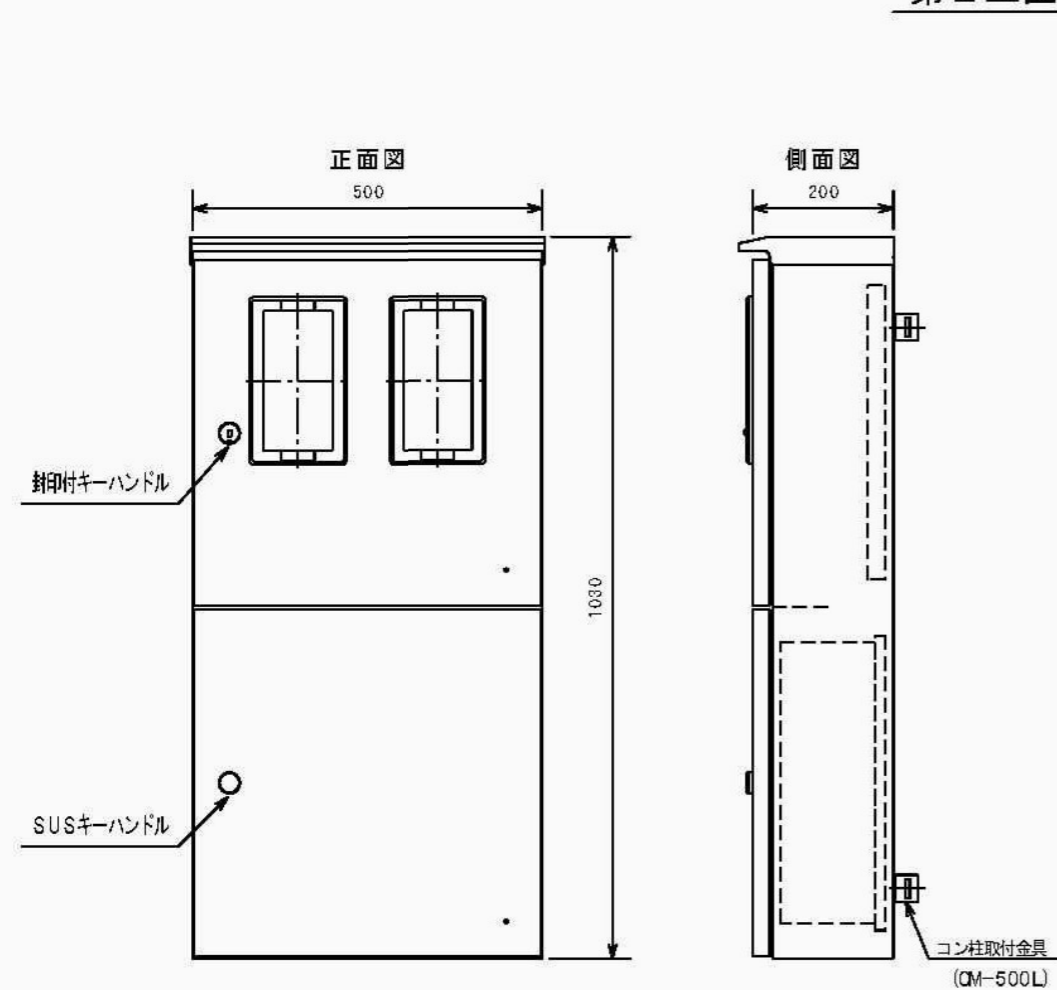
配置断面図 1/40



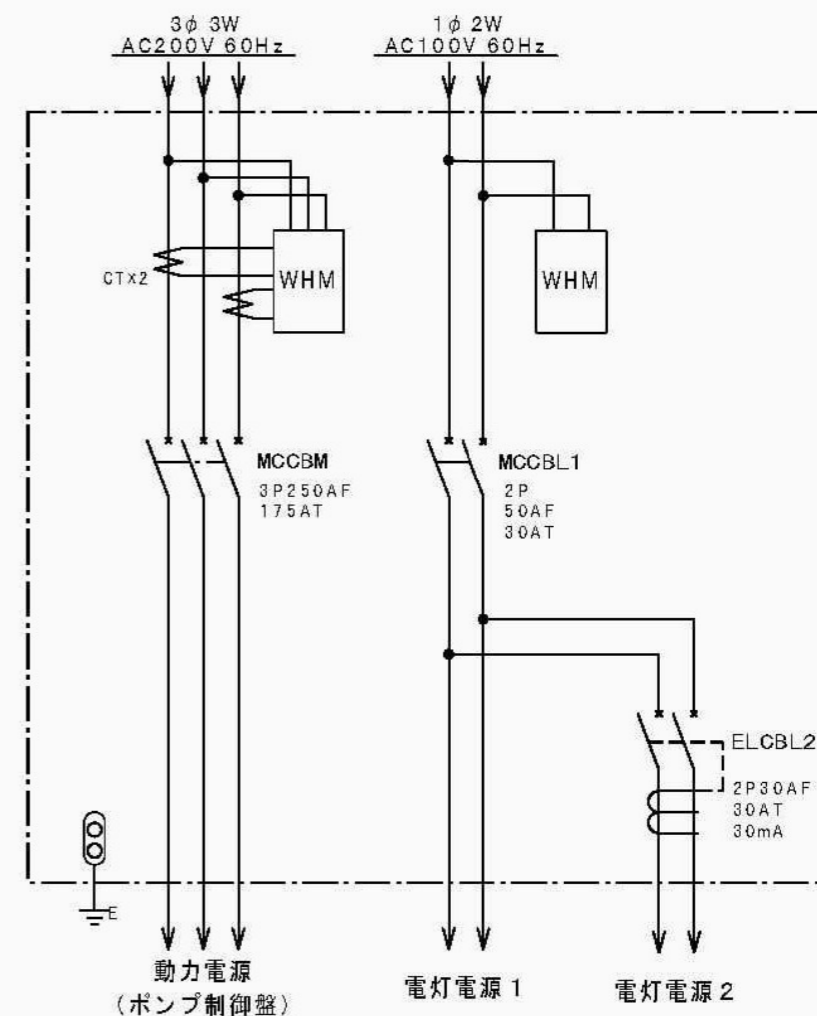
[2工区揚水機場]

工事名	R8阿南 長寿命化 見能林2期 2工区他揚水機補修工事(金費)		
路線名	見能林2期地区		
工事箇所	阿南市七見町他		
図面名	一般図		
縮尺	図示	図面番号	2 / 12
会社名			
事業者名	徳島県阿南農林事務所		

第2工区揚水機場 引込計器盤



四国電力より

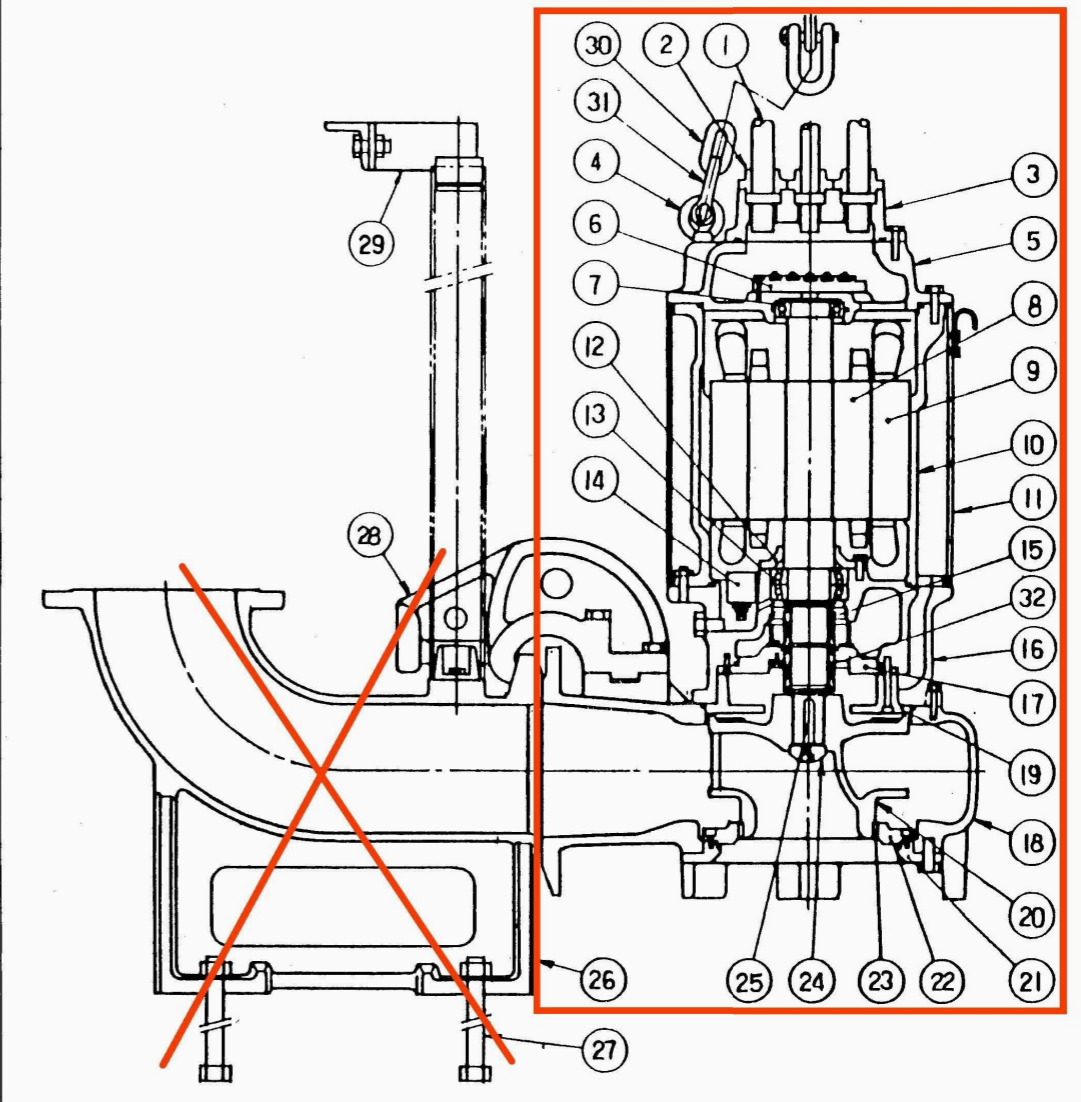
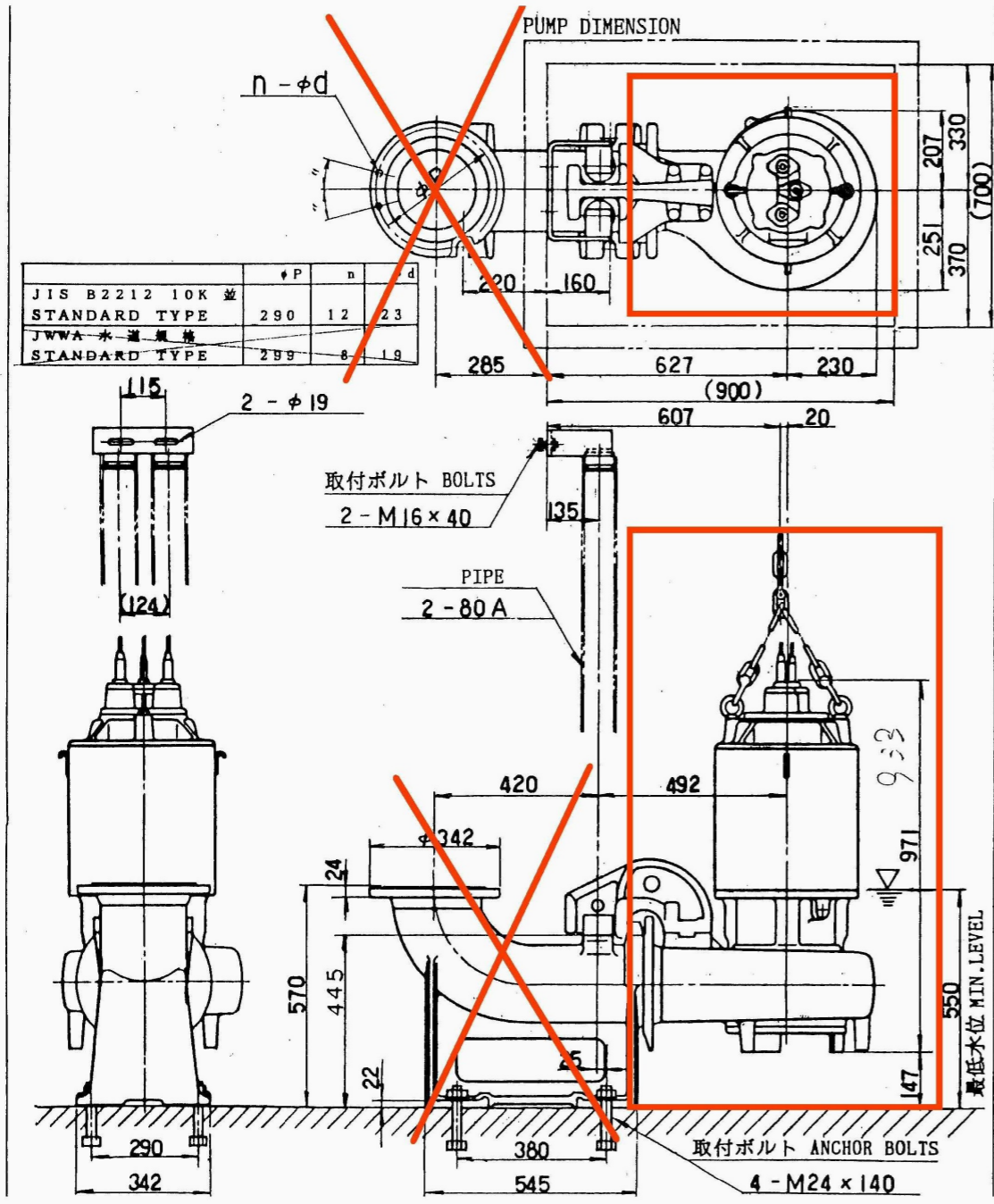


製作仕様

品名	ステンレス引込計器盤キャビネット (市販品)		
型式	SOMS-22B		
製作数	1面		
板厚	外板	SUS304	1.5t
	中板	木板	25t 15t
	扉	SUS304	1.5t
塗装	粉体塗装		
塗装色	外面	マンセル	5Y7/1
	内面	マンセル	5Y7/1

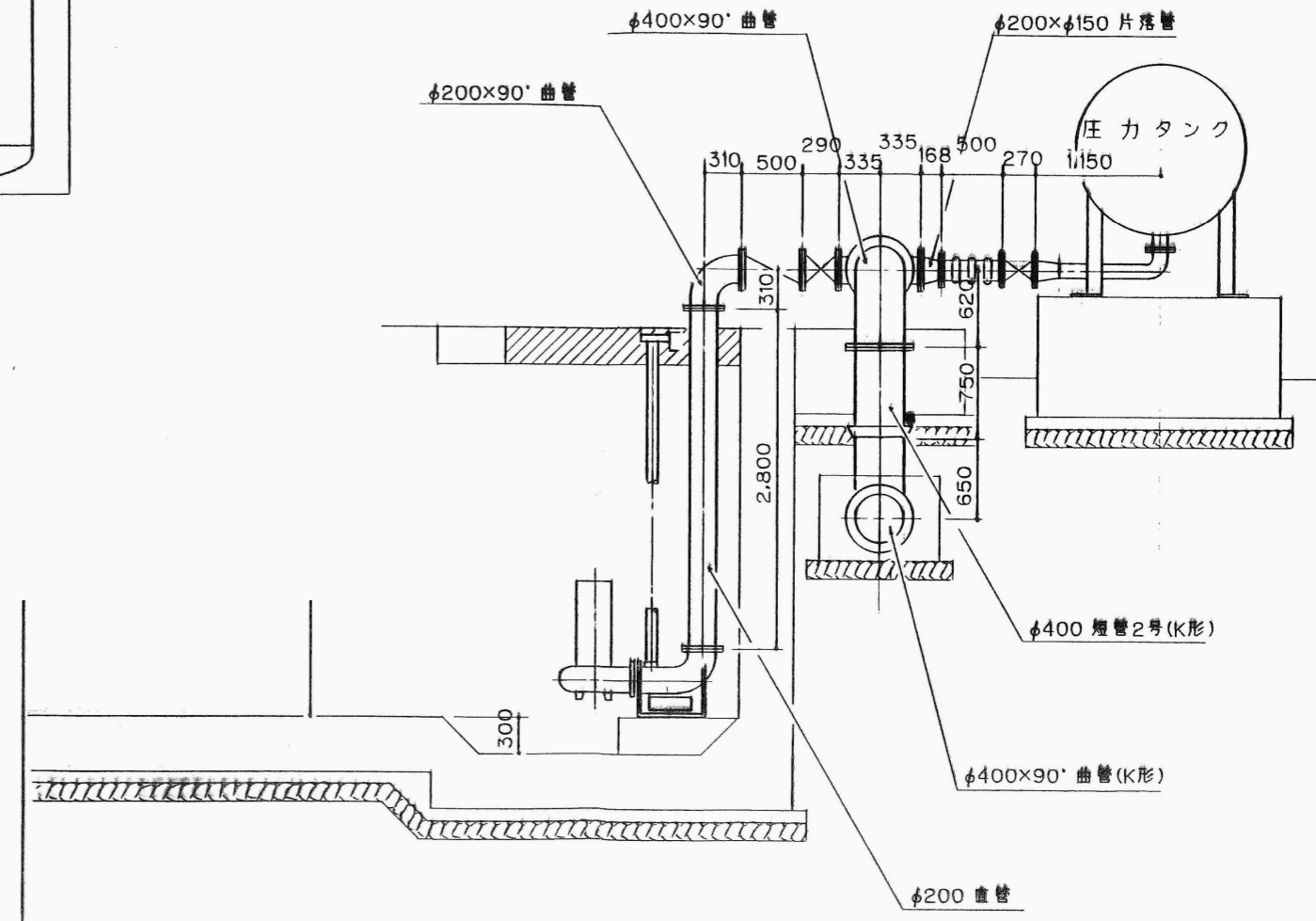
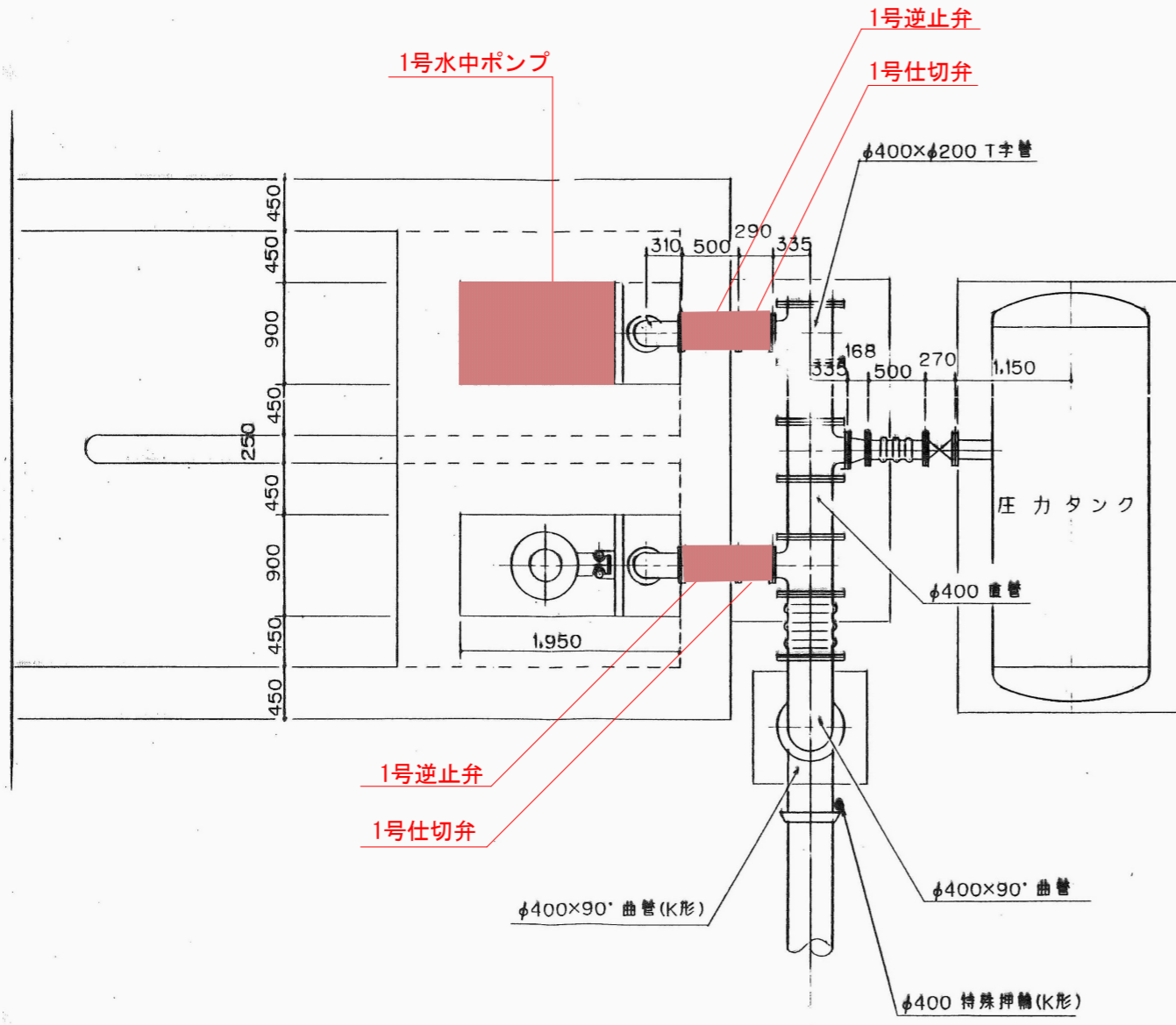
[2工区揚水機場]

工事名	R8阿群 長寿命化 見能林2期 2工区地揚水機場補修工事 (全商)		
路線名	見能林2期地区		
工事箇所	阿南市七見町他		
図面名	引き込み計器盤		
縮尺	図示	図面番号	3 / 12
会社名			
事業者名	徳島県阿南農林事務所		



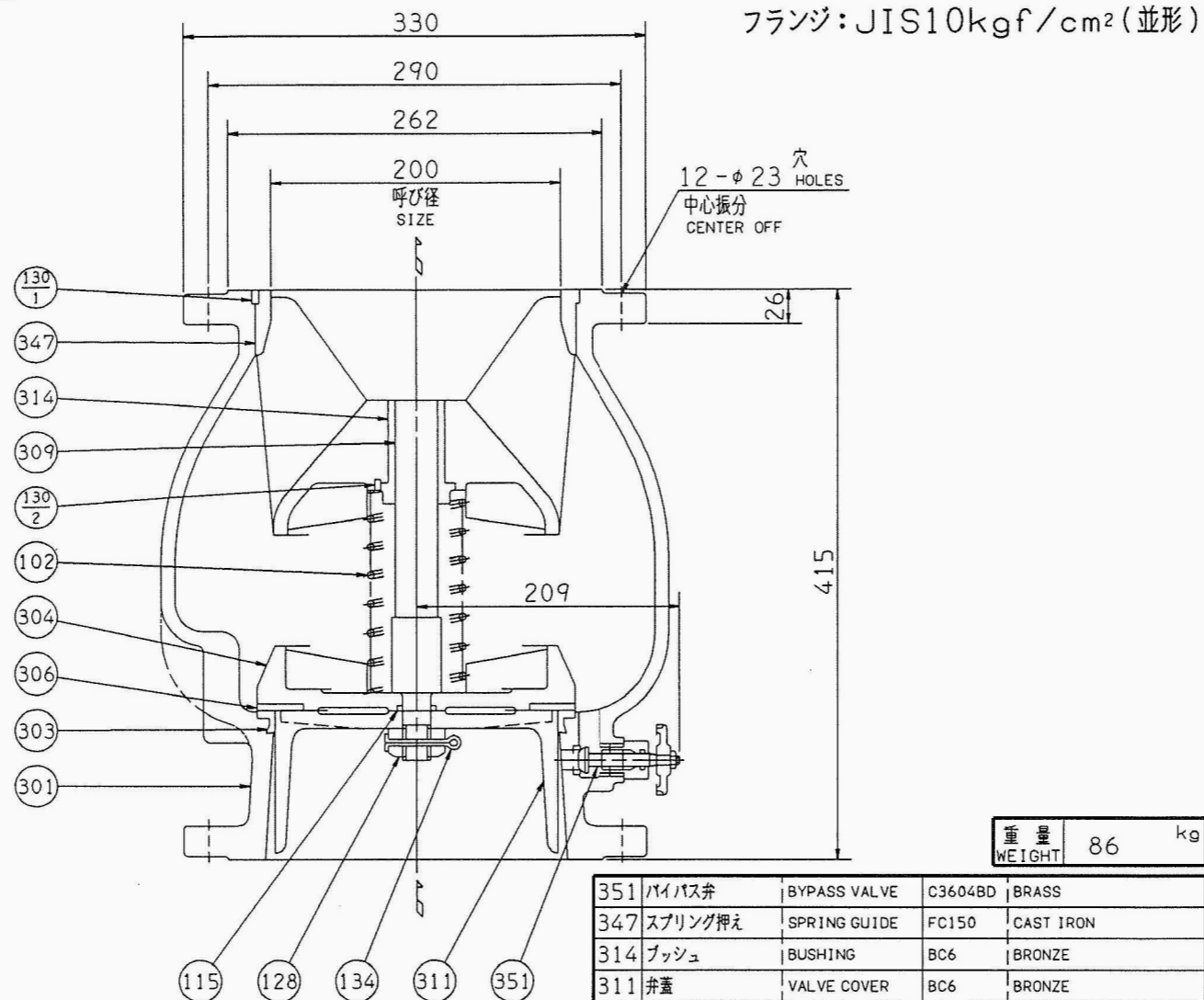
【稲穂揚水機場】

工事名	R8阿群 長寿池化 見能林2期 2工区他揚水機場補修工事 (全青)		
路線名	見能林2期地区		
工事箇所	阿南市七見町他		
図面名	ポンプ		
縮尺	図示	図面番号	4 / 12
会社名			
事業者名	徳島県阿南農林事務所		



[稲穂揚水機場]

工事名	R8阿南 長寿命化 見能林2期 2工区他揚水機増補工事(企画)		
路線名	見能林2期地区		
工事箇所	阿南市七見町他		
図面名	一般図		
縮尺	図示	図面番号	5 / 12
会社名			
事業者名	徳島県阿南農林事務所		



フランジ: JIS10kgf/cm² (並形)

重量 86 kg
WEIGHT

注) 吐出側口径は呼び径と多少寸法が異なります。
NOTE THE BORE SIZE OF DISCHARGE NOZZLE IS DIFFERENT FROM INDICATED DIMENSION.

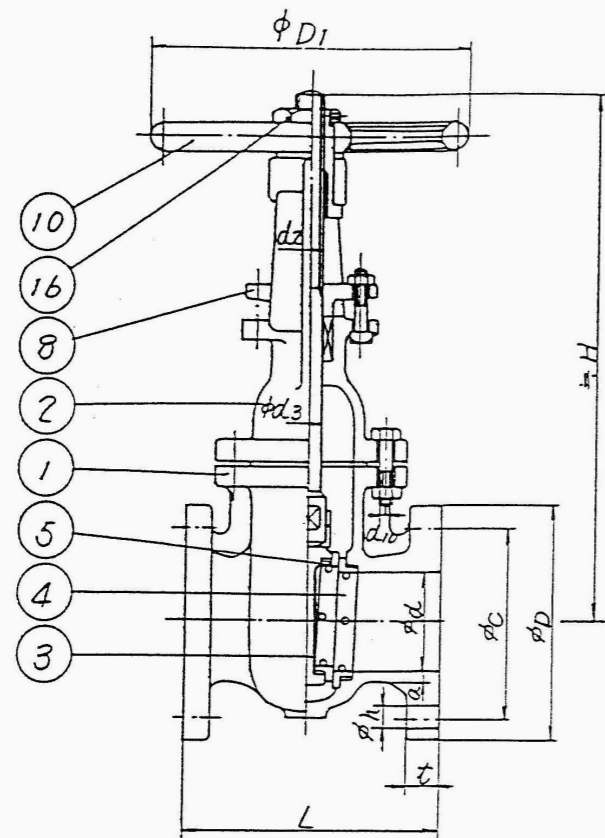
仕様 SPECIFICATION

取扱液 清水
LIQUID WATER
液温 0~80°C
LIQUID TEMP.
最高使用圧力 14 kgf/cm²
MAX. WORKING PRESS. (1.37 MPa)

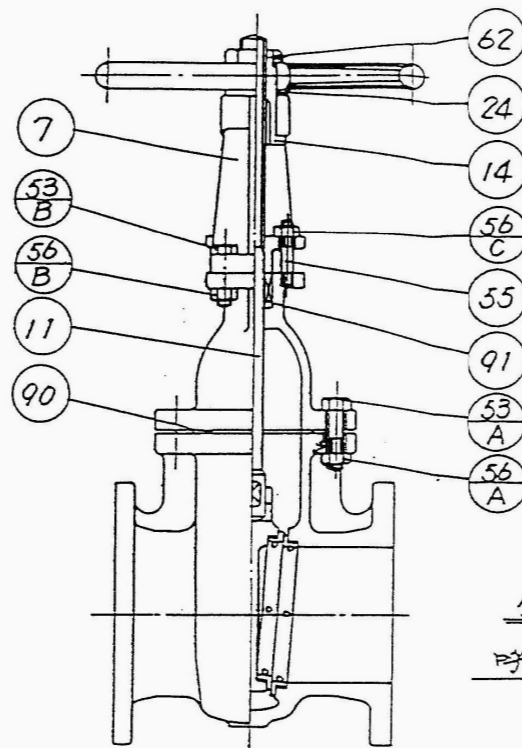
351	バイパス弁	BYPASS VALVE	C3604BD	BRASS
347	スプリング押え	SPRING GUIDE	FC150	CAST IRON
314	ブッシュ	BUSHING	BC6	BRONZE
311	弁蓋	VALVE COVER	BC6	BRONZE
309	弁棒	VALVE ROD	SUS304	304 STAINLESS
306	ゴムシート	RUBBER SEAT	ゴム/NBR	RUBBER/NBR
304	弁体	VALVE	FC150	CAST IRON
303	弁座	VALVE SEAT	BC6	BRONZE
301	弁箱	VALVE CASING	FC200	CAST IRON
134	割りピン	SPLIT PIN	SUS304	304 STAINLESS
130-2	スリアリ付き止めねじ	MACHINE SCREW	C3604BD	BRASS
130-1	セットねじ	SET SCREW	SUS304	304 STAINLESS
128	ナット	NUT	C2700W	BRASS
115	Oリング	ORING	ゴム/NBR	RUBBER/NBR
102	スプリング	SPRING	SUS304	304 STAINLESS
番号 PART NO.	部品名 PART NAME	材料 MATERIAL		

[稲穂揚水機場]

工事名	R8阿南 長寿命化 見能林2期 2工区地排水機場補修工事 (企育)		
路線名	見能林2期地区		
工事箇所	阿南市七見町他		
図面名	逆止弁		
縮尺	図示	図面番号	6 / 12
会社名			
事業者名	徳島県阿南農林事務所		



100mm以下



125mm以上

鑄出標示(例)

呼び径100の場合
10K-100S



フランジはJIS B 2210(10K)FF-1984
(鉄鋼製管フランジの基準寸法による)

呼び径	フランジ									全開寸	弁箱				製作数
	d	L	D	ボルト穴		ボルト	呼び	t	D1		a	d10	数	d2	
50	50	180	155	120	4	M16	19	20	394	200	7	M12	6	TW20	20
65	65	190	175	140	4	M16	19	22	438	200	8	M12	6	TW20	20
80	80	200	185	150	8	M16	19	22	506	224	8	M12	6	TW24	24
100	100	230	210	175	8	M16	19	24	597	280	10	M16	8	TW26	26
125	125	250	250	210	8	M20	23	24	685	280	11	M16	8	TW28	28
150	150	270	280	240	8	M20	23	26	796	300	13	M16	10	TW30	30
200	200	290	330	290	12	M20	23	26	991	355	15	M16	12	TW32	32
250	250	330	400	355	12	M22	25	30	1197	400	17	M20	14	TW36	36
300	300	350	445	400	16	M22	25	32	1395	500	19	M20	16	TW40	40

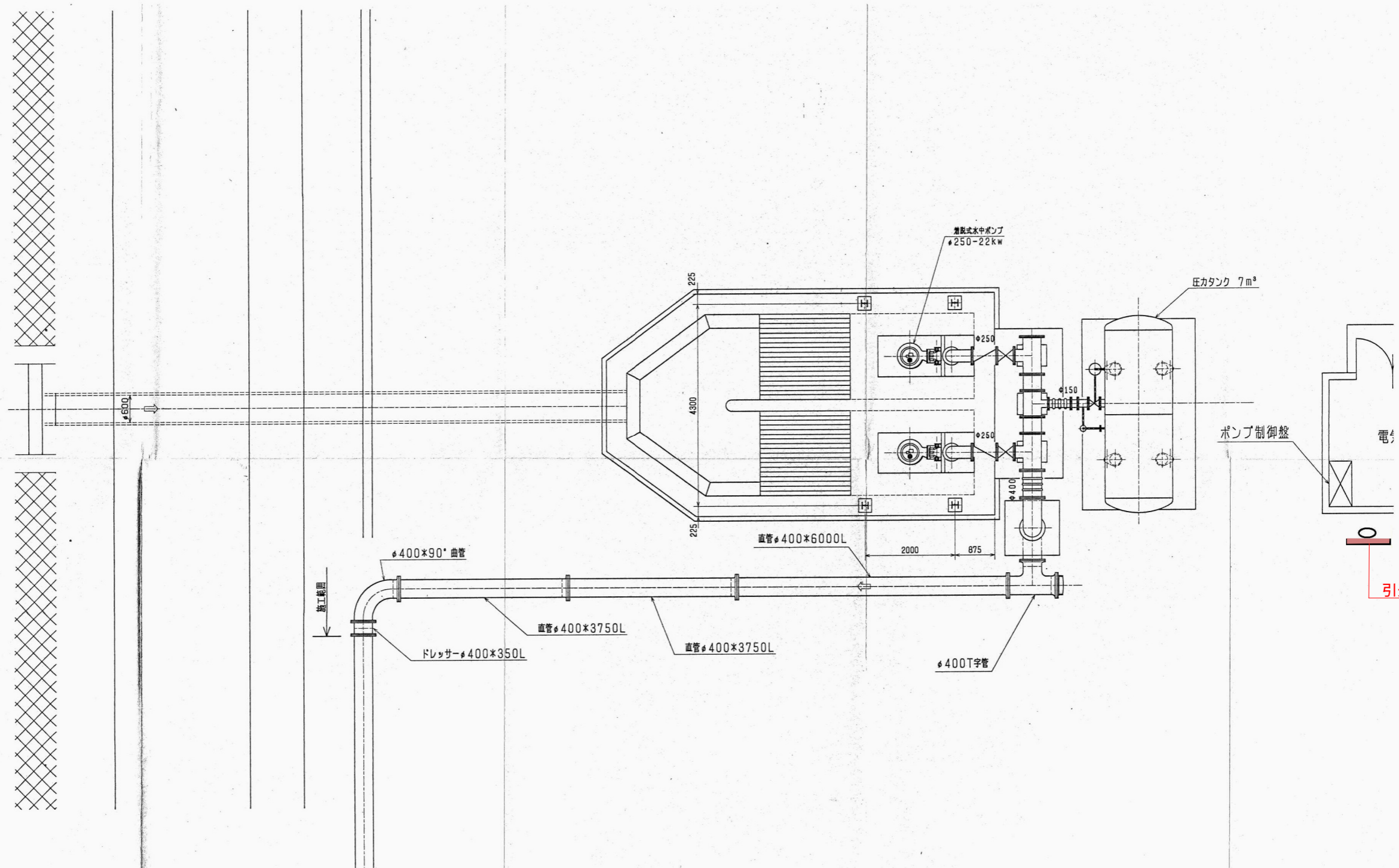
(注) 旧JIS B 2044-1976と同-

91	パッキン	φ弁 135	1式	
90	ガスケット	φ弁 221	1	
62	止めねじ	SS400	1	
56C	六角ナット	・	2	
56B	六角ナット	・	4	125mm以上
56A	六角ナット	・	1式	
55	種別ホルド 種別ホルト又は四角ナット	・	2	125mm以上 100mm以下
53B	六角ボルト	・	4	125mm以上
53A	六角ボルト	SS400	1式	
24	座金	BC6	1	
16	ロックナット	SS400	1	
14	スリフ	BC6	1	
11	弁棒	SUS304	1	
10	ハンドル草	FC200	1	
8	パッキン押さえ	FCMB270	1	
7	ヨーク	FC200	1	125mm以上
5	弁体付き弁座	SUS403	2	
4	弁箱付き弁座	SUS304	2	
3	弁体	FC200	1	
2	パッキン箱	・	1	
1	弁箱	FC200	1	

部番	部品名称	材質	数量	摘要
部長	課長	課長	係長	単位
				mm
				尺
				第三角法
検図	設計	製図	写図	形式
				JIS B 2031-10K(標準SUS)
				図面名称
				10K
				フランジ外形ねじ仕切弁

[稲穂揚水機場]

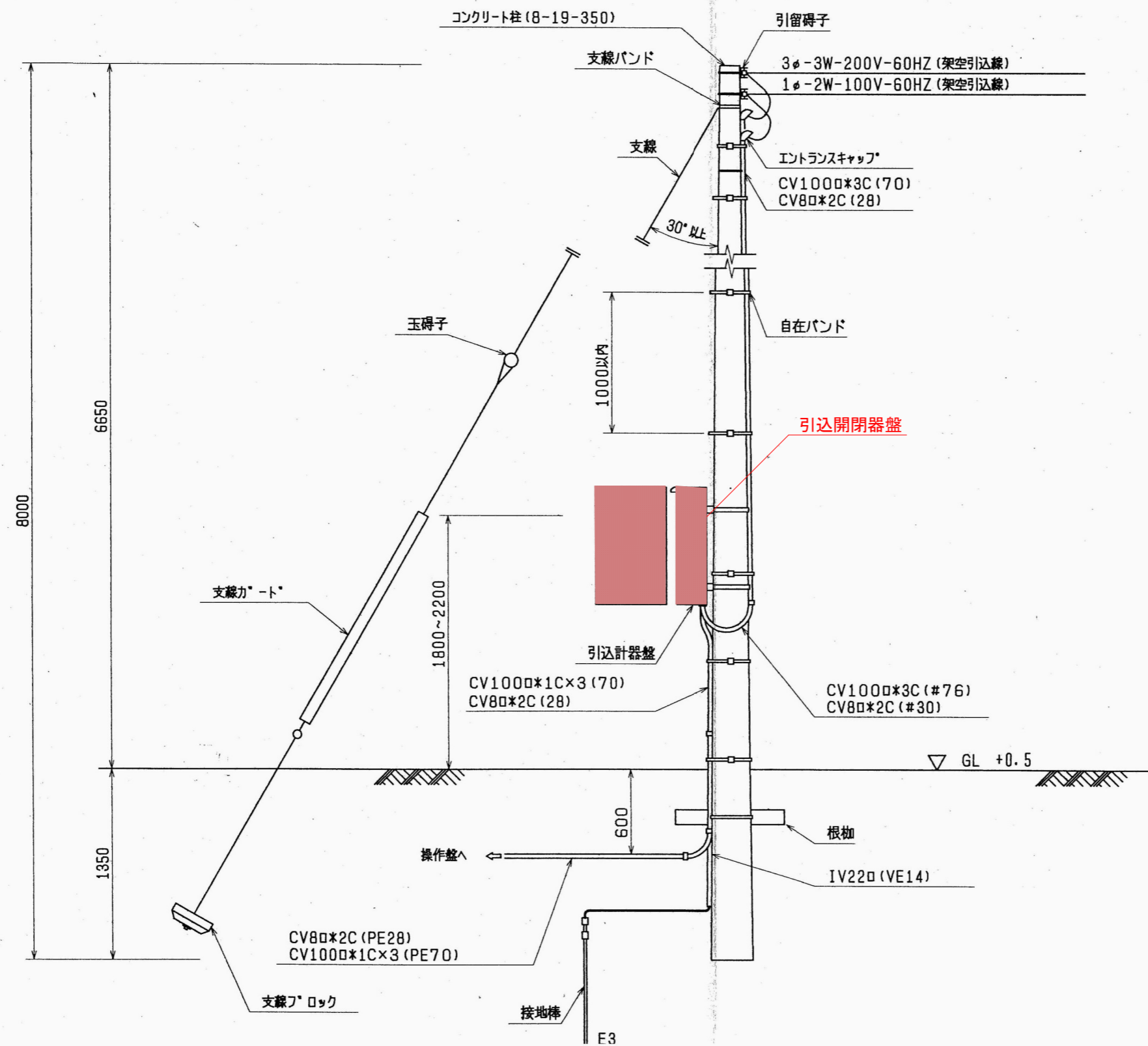
工事名	R8阿南 長寿池 見能林2期 2工区他揚水機場補修工事(金費)		
路線名	見能林2期地区		
工事箇所	阿南市七見町他		
図面名	仕切弁		
縮尺	図示	図面番号	7 / 12
会社名			
事業者名	徳島県阿南農林事務所		



[米島揚水機場]

工事名	R8阿南 長寿命化 見能林2期 2工区地揚水機場補修工事(企育)		
路線名	見能林2期地区		
工事箇所	阿南市七見町他		
図面名	一般図		
縮尺	図示	図面番号	8 / 12
会社名			
事業者名	徳島県阿南農林事務所		

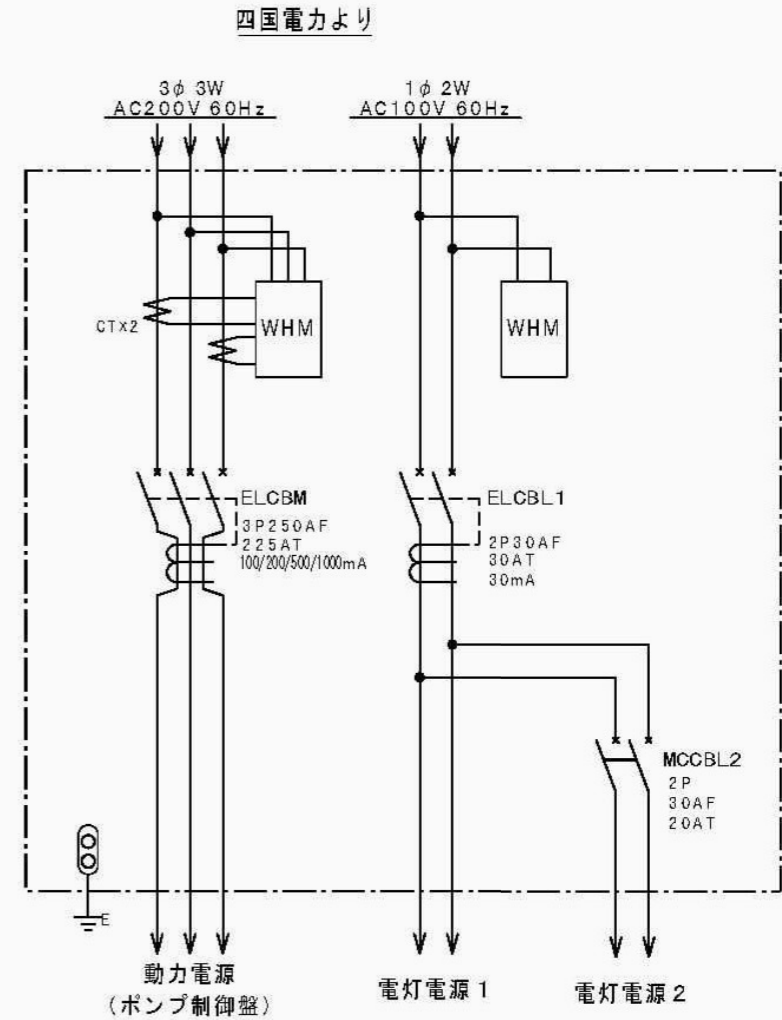
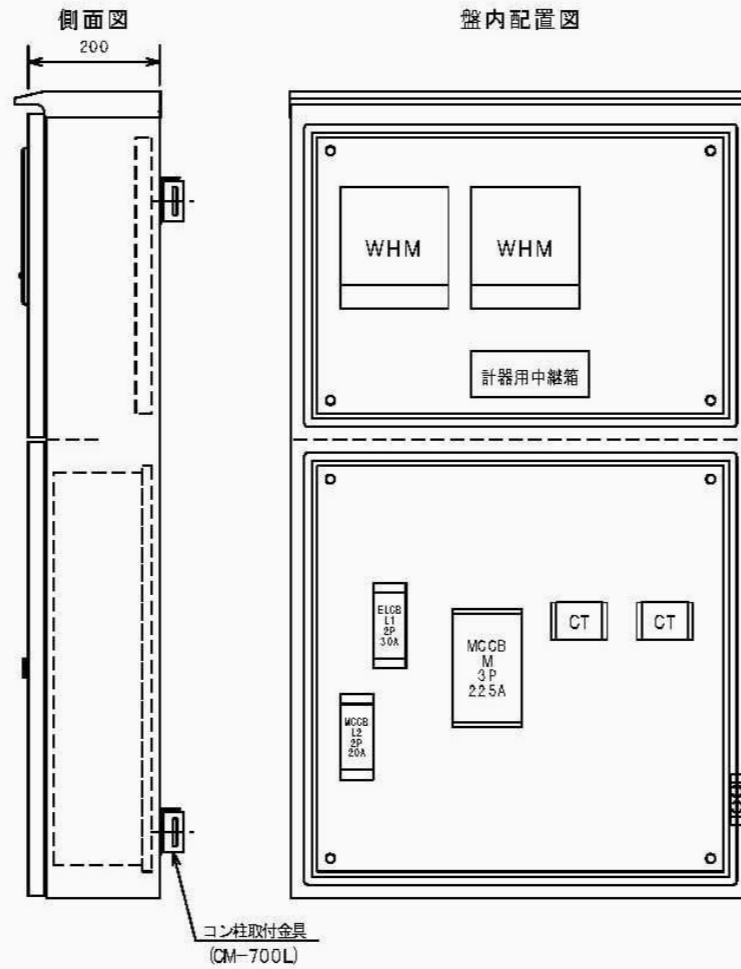
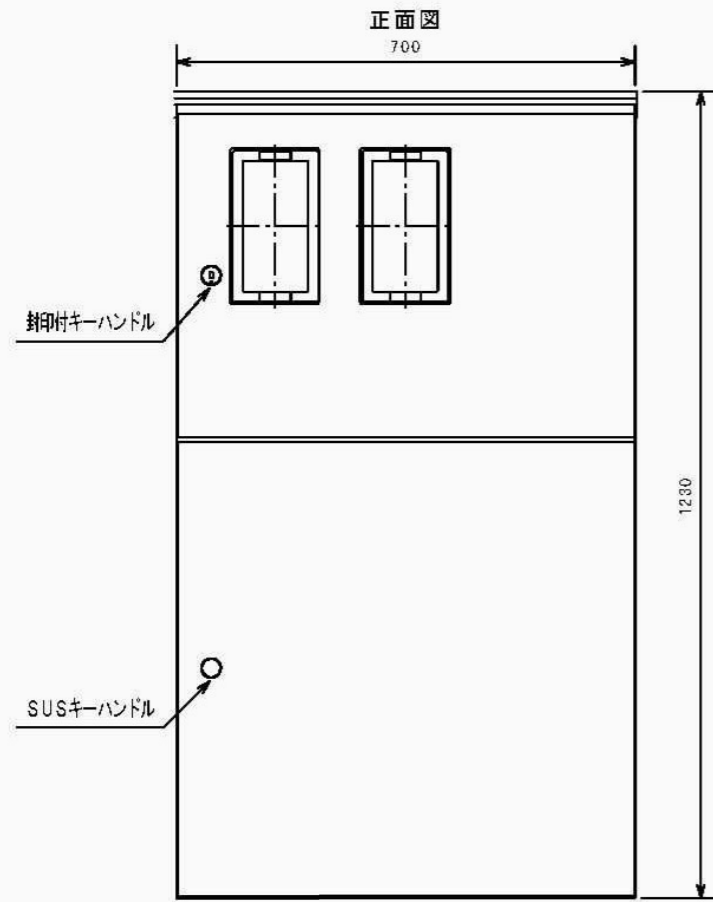
装柱図 S=1/30



[米島揚水機場]

工事名	R8阿勝 長寿命化 見能林2期 2工区他揚水機場補修工事(企画)		
路線名	見能林2期地区		
工事箇所	阿南市七見町他		
図面名	引き込み計器盤 1		
縮尺	図示	図面番号	9 / 12
会社名			
事業者名	徳島県阿南農林事務所		

米島揚水機場 引込計器盤



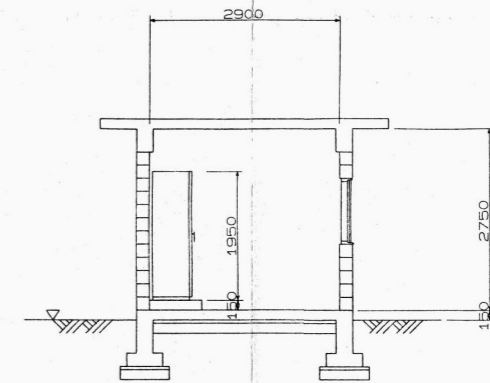
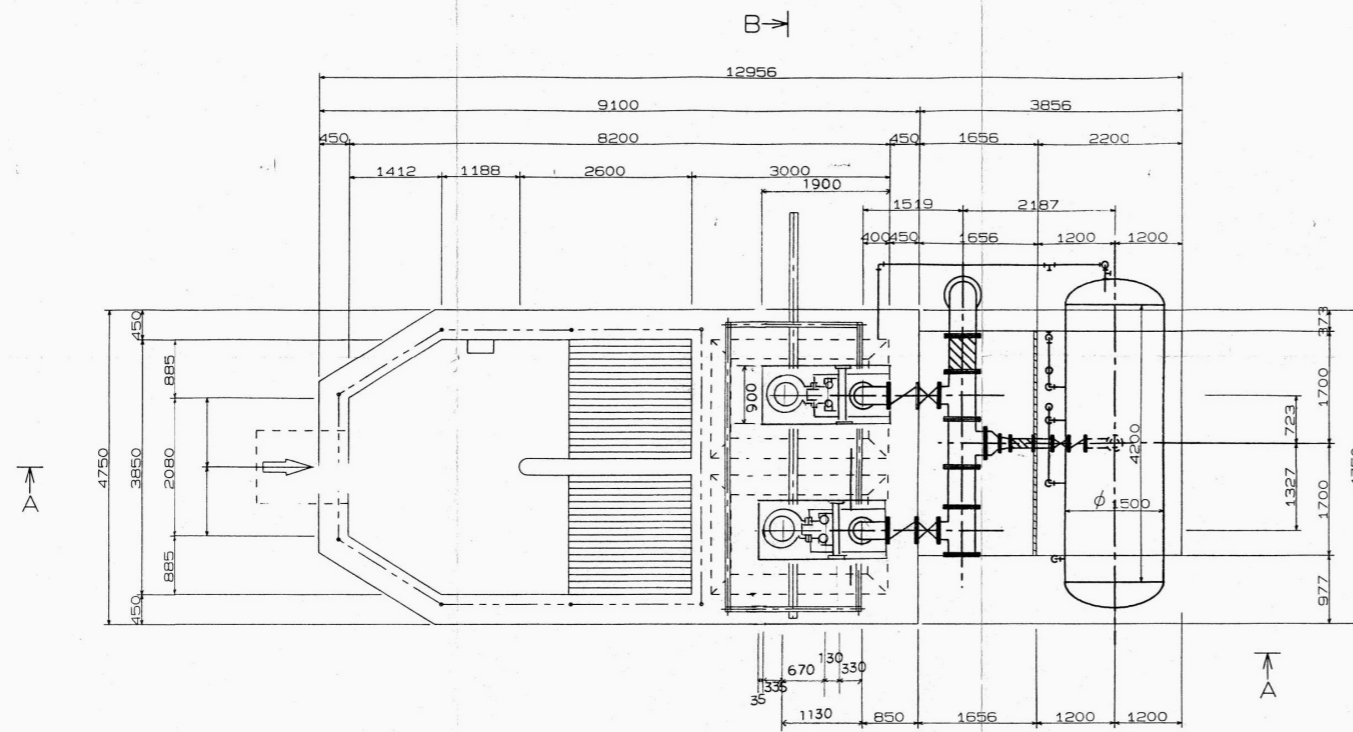
製作仕様

品名	ステンレス引込計器盤キャビネット (市販品)	
型式	SOMS-271B	
製作数	1面	
板厚	外板	SUS304 1.5t
	中板	木板 25t 15t
	厚	SUS304 1.5t
塗装	粉体塗装	
塗装色	外面	マンセル 5Y7/1
	内面	マンセル 5Y7/1

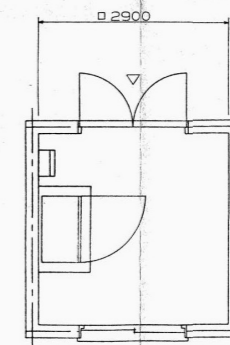
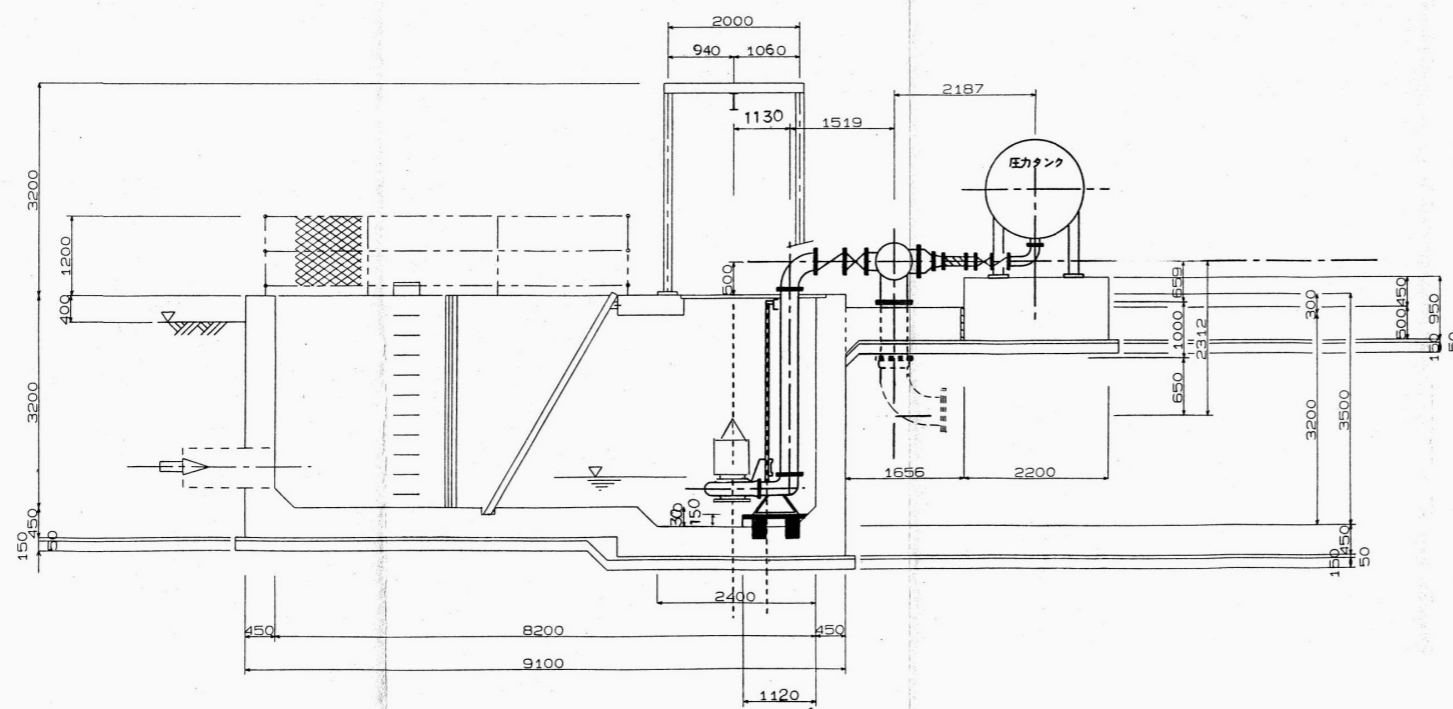
[米島揚水機場]

工事名	R8阿南 長寿命化 見能林2期 2工区給排水設備補修工事 (全費)		
路線名	見能林2期地区		
工事箇所	阿南市七見町他		
図面名	引き込み計器盤 2		
縮尺	図示	図面番号	10 / 12
会社名			
事業者名	徳島県阿南農林事務所		

平面図 S=1/50



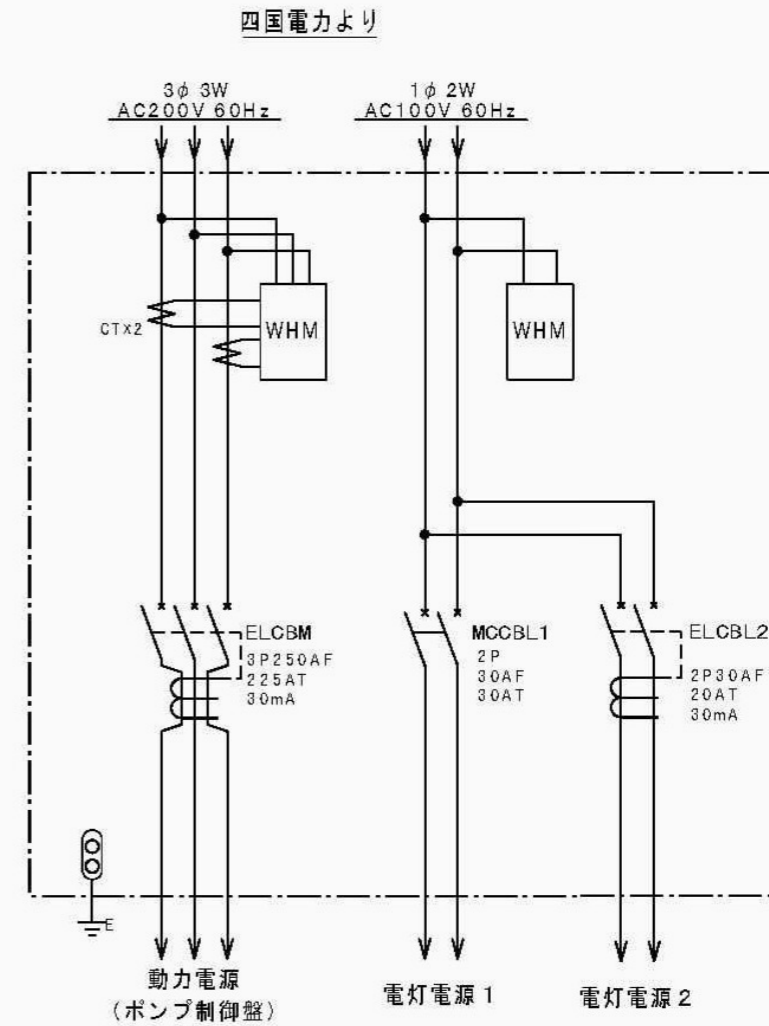
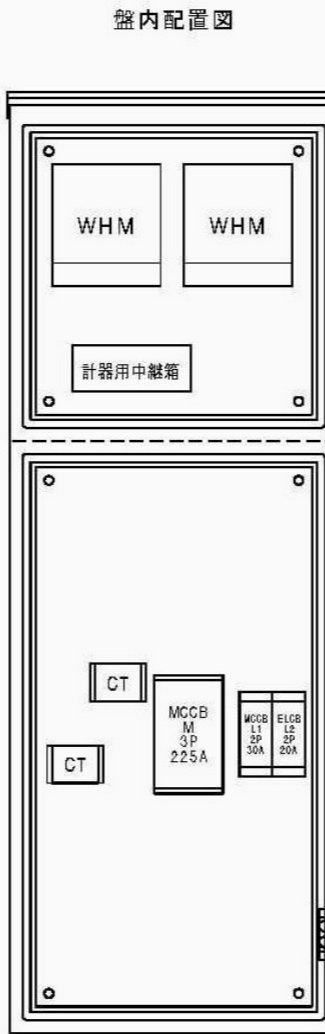
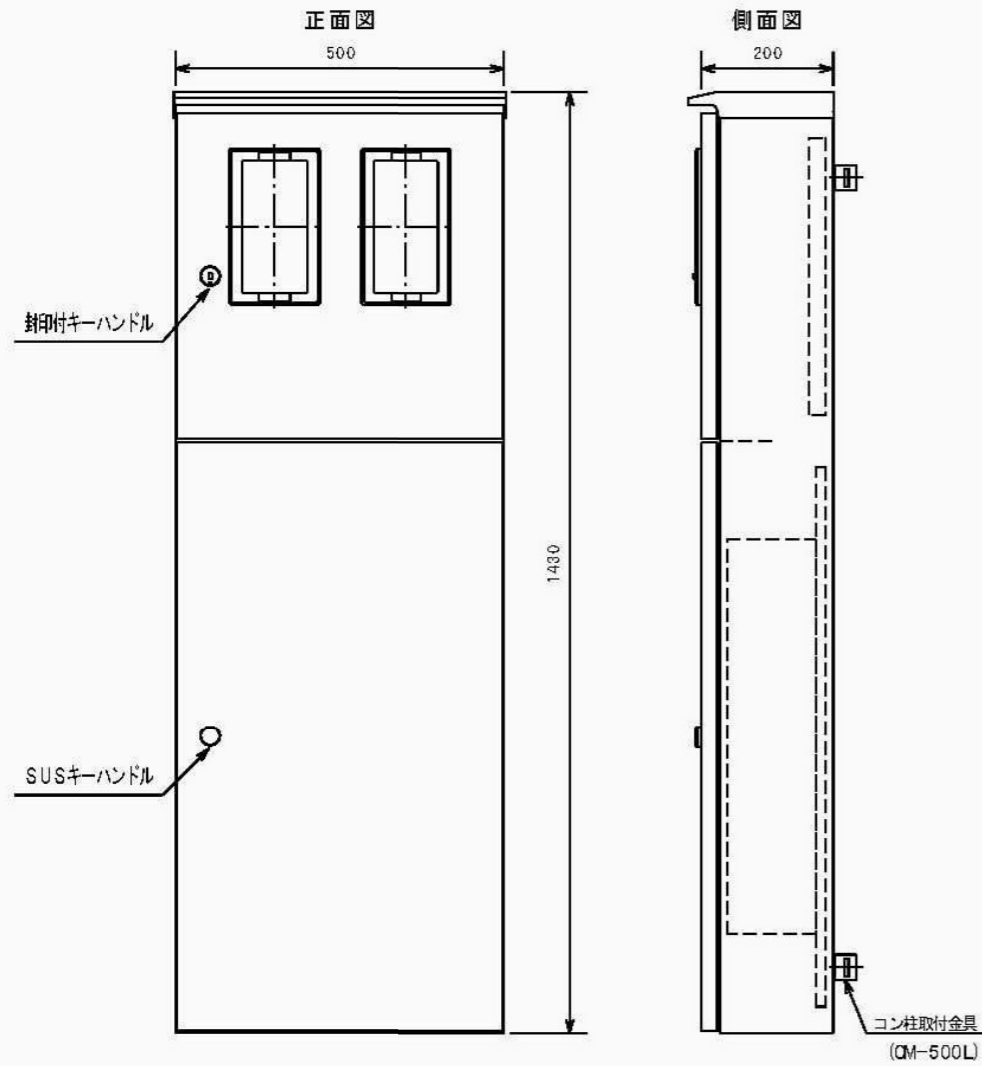
A-A断面 S=1/50



[戸留揚水機場]

工事名	R8阿勝 長寿命化 見能林2期 2工区他排水機増補工事(企育)		
路線名	見能林2期地区		
工事箇所	阿南市七見町他		
図面名	一般図		
縮尺	図示	図面番号	11 / 12
会社名			
事業者名	徳島県阿南農林事務所		

戸留揚水機場 引込計器盤



製作仕様

品名	ステンレス引込計器盤キャビネット (市販品)	
型式	SOMS-24B	
製作数	1面	
板厚	外板	SUS304 1.5t
	中板	木板 25t 15t
	扉	SUS304 1.5t
塗装	粉体塗装	
塗装色	外面	マンセル 5Y7/1
	内面	マンセル 5Y7/1

[戸留揚水機場]

工事名	R8阿群 長寿命化 見能林2期 2工区他揚水機場補修工事 (企育)		
路線名	見能林2期地区		
工事箇所	阿南市七見町他		
図面名	引き込み計器盤		
縮尺	図示	図面番号	12 / 12
会社名			
事業者名	徳島県阿南農林事務所		